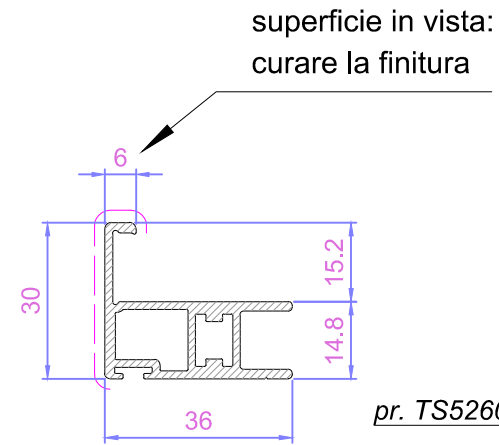
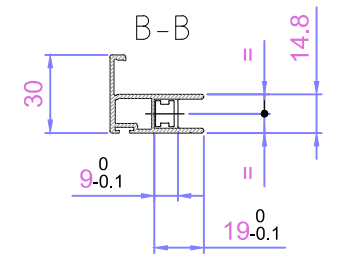
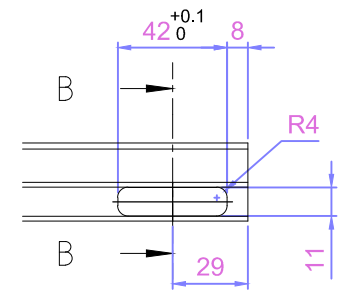
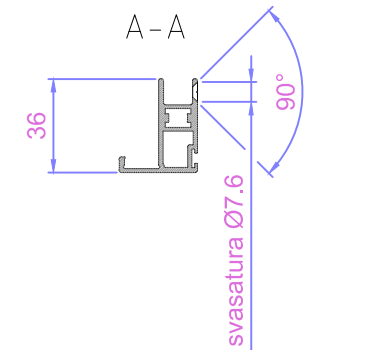
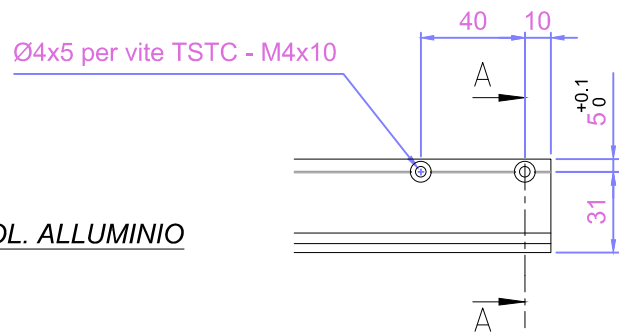


Assemblare con tirante



pr. TS5260

n° contromaniglie da mm 2317, SPAZZOLATE E ANOD. COL. ALLUMINIO

Proprietà riservate, riproduzione e diffusione vietate CAIMEXPORT accessori per mobili	CAIMEXPORT S.p.a. Via Provinciale 31 22060 Novedrate (CO) - Italia Tel +39-31-3510111 / Fax +39-31-791596		Materiale: Finitura: Peso: Scala: 1:8	Data: 06-02-13 Firma: Approvato: Formato: A3 Caimi 2006																												
	Cliente: MT		Descrizione: Maniglia da mm 2317																													
<table border="1"> <tr> <td colspan="2"> tolleranze generali UNI EN 755-Ø </td> <td colspan="2"> SWISSI RALCORDI </td> <td colspan="2"> i +0.25 -0.25 </td> <td colspan="2"> N° Disegno T16327 </td> </tr> <tr> <td> Fino a 10 ± 0.25 </td> <td> da 10 a 25 ± 0.30 </td> <td> da 25 a 50 ± 0.50 </td> <td> da 50 a 100 ± 0.70 </td> <td> da 100 a 150 ± 1.1 </td> <td> da 150 a 200 ± 1.3 </td> <td> Fino a 2.00 ± 0.10 </td> <td> Da 2.00 a 5.00 ± 0.25 </td> <td> da 5.00 a 10.00 ± 0.50 </td> <td> oltre a 10.00 ± 1.00 </td> </tr> <tr> <td colspan="2"> Valori espressi in mm </td> <td colspan="2"> INTERASSE FUORI </td> <td colspan="2"> FUORI </td> <td> DIAMETRO FUORI </td> <td> DIAMETRO FUORI </td> <td> PROFOND. FUORI </td> <td> P ± 0.5 -0.5 </td> </tr> </table>					tolleranze generali UNI EN 755-Ø		SWISSI RALCORDI		i +0.25 -0.25		N° Disegno T16327		Fino a 10 ± 0.25	da 10 a 25 ± 0.30	da 25 a 50 ± 0.50	da 50 a 100 ± 0.70	da 100 a 150 ± 1.1	da 150 a 200 ± 1.3	Fino a 2.00 ± 0.10	Da 2.00 a 5.00 ± 0.25	da 5.00 a 10.00 ± 0.50	oltre a 10.00 ± 1.00	Valori espressi in mm		INTERASSE FUORI		FUORI		DIAMETRO FUORI	DIAMETRO FUORI	PROFOND. FUORI	P ± 0.5 -0.5
tolleranze generali UNI EN 755-Ø		SWISSI RALCORDI		i +0.25 -0.25		N° Disegno T16327																										
Fino a 10 ± 0.25	da 10 a 25 ± 0.30	da 25 a 50 ± 0.50	da 50 a 100 ± 0.70	da 100 a 150 ± 1.1	da 150 a 200 ± 1.3	Fino a 2.00 ± 0.10	Da 2.00 a 5.00 ± 0.25	da 5.00 a 10.00 ± 0.50	oltre a 10.00 ± 1.00																							
Valori espressi in mm		INTERASSE FUORI		FUORI		DIAMETRO FUORI	DIAMETRO FUORI	PROFOND. FUORI	P ± 0.5 -0.5																							